



HERGESTELLT
MIT ÖKOSTROM



Heckert Solar
Die Energiekompetenz



Serienmäßig
11 Jahre
Produktgarantie
Standard
11 years
product warranty



Erweiterbar
auf 15 bzw. 20 Jahre
Produktgarantie
Extendible
up to 15 or 20 years
product warranty



 **MADE IN
GERMANY**

NEMO[®] 2.0 60M BLACK

MONOKRISTALLINES PV-MODUL

Made in Germany · Alle NeMo[®] Module werden mit modernster Technologie am Standort Chemnitz gefertigt.

Leistungsoptimiert · Modul-Design entwickelt mit der Software SmartCalc.CTM.

Nachhaltig · Unsere NeMo[®] Module werden mit Strom aus den eigenen PV-Anlagen und zugekauftem Ökostrom hergestellt.

MONOCRYSTALLINE PV-MODULE

Made in Germany · All NeMo[®] modules are manufactured with the latest production technology in Chemnitz, Germany.

Optimized performance · Module design created with the innovative SmartCalc.CTM Software.

Sustainable · Our NeMo[®] modules are manufactured with electricity from our own PV plants and additionally acquired green electricity.

WWW.HECKERT-SOLAR.COM

LEISTUNGSKLASSEN | POWER CLASSES

315

320

325¹⁾

Nennleistung P _{MPP}	Maximum Power P _{MPP}	Wp	315	320	325 ¹⁾
Modulwirkungsgrad STC	Efficiency of the Module STC	%	18,8	19,1	19,4
Kurzschlussstrom I _{SC}	Short circuit current I _{SC}	A STC	10,07	10,13	10,22
Strom bei Maximalleistung I _{MPP}	Current at maximum load I _{MPP}	V STC	9,67	9,79	9,89
Leerlaufspannung U _{OC}	Open circuit voltage U _{OC}	V STC	40,81	40,89	40,94
Spannung bei Maximalleistung U _{MPP}	Voltage at maximum load U _{MPP}	A STC	32,86	32,97	33,13
Maximale Systemspannung VDC	Maximum System Voltage VDC	V		1000	
Rückwärtsbestromung I _R	Reverse current feed I _R	A		20,00	
Temperaturkoeffizient I _{SC}	Temperature coefficient I _{SC}	% K		0,05	
Temperaturkoeffizient V _{OC}	Temperature coefficient V _{OC}	% K		-0,31	
Leistungskoeffizient P _{max}	Performance coefficient P _{max}	% K		-0,40	
Zertifizierte Schneelast*	Certified Snow Load*	Pa	Druck / Pressure: Designload 5400 Pa/m ² , Testload 8100 Pa/m ² Sog / Suction: Designload 1600 Pa/m ² , Testload 2400 Pa/m ²		
TÜV Zertifikate	TÜV Certificate		IEC 61215 : 2016, IEC 61730 : 2016, Schutzklasse II / Safety class II	Erweiterungszertifizierung auf höhere Leistungsklassen in Bearbeitung Extension qualification to new power classes in progress	
Brandbeständigkeit	Fire resistance		Klasse C gemäß / class C acc. to: ANSI/UL 790 & IEC 61730, Ignitability testing class 1 acc. to UNI 8457, 9174 and 9177		
NMOT Wert	NMOT Data	°C		43,70	
P@NMOT	P@NMOT	Wp	234,23	237,92	241,61

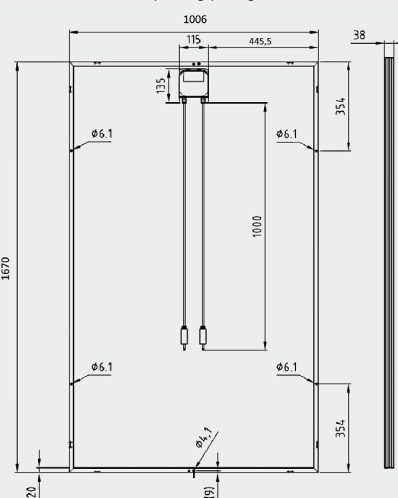
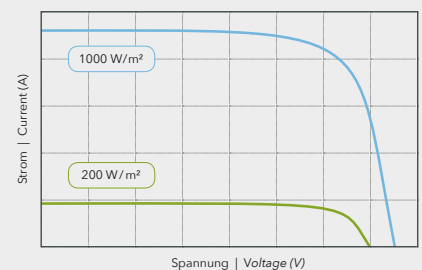
¹⁾ auf Anfrage/upon request

WEITERE DATEN | FURTHER DATA

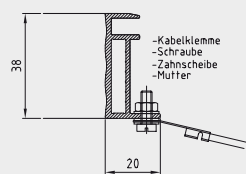
Zellen	Cells	60 monokristalline Zellen, 5 Busbar 60 monocrystalline high efficiency cells, 5 busbar
Glas	Glass	3,2 mm hochtransparentes, antireflexbeschichtetes ESG-Glas 3,2 mm highly transparent, ESG-glass with anti-reflective coating
Rahmen	Frame	38 mm schwarz eloxierter Aluminiumrahmen 38 mm black anodized aluminium frame
Solarbox	Solar box	TE Z-Rail Solarbox Schutzklasse IP 67 (Nichtbrennbarkeitsstufe 5VA), 3 Bypass-Dioden TE Z-Rail Junction Box protection class IP 67 (flammability level 5VA), 3 bypass diodes
Anschlusskabel	Connecting Cable	wahlweise 4 mm ² TE Connectivity PV4-S oder Stäubli MC4 Stecker +/-, IP 68, Kabellänge: 2 x 1.000 mm either 4 mm ² TE Connectivity PV4-S or Stäubli MC4 connector +/-, IP 68, cable length 2 x 1.000 mm

Maximal garantierte Toleranz	Maximum guaranteed tolerance	0/+4,99 Wp
25 Jahre Leistungsgewährleistung	25 years performance warranty	10 Jahre 90 %, 25 Jahre 80 % 10 years 90 %, 25 years 80 %
Modulabmessungen H x B x T	Dimensions of the Module H x W x D	1670 x 1006 x 38 mm
Modulgewicht	Weight of the Module	18,3 kg
WEEE-Reg.-Nr.	WEEE-Reg.-No.	DE 42676826

I-U Kennlinien | I-V characteristics



SmartCalc.CTM



Standard Testbedingungen STC: Einstrahlung 1.000 W/m² mit Spektrum AM 1,5 bei einer Zelltemperatur von 25°C. Maximale Wirkungsgradreduktion bei 200 W/m²: 2%. NMOT-Wert: Nominal Module Operating Temperature = Nennbetriebs-Modultemperatur bei einer Bestrahlungsstärke von 800 W/m² und einer Umgebungstemperatur von 20°C. Zulässige Betriebstemperatur zwischen -40°C bis +85°C. Abmaße +/- 3 mm. Nennleistung Messtoleranzen: PMPP +/- 4%, UOC/ISC +/- 10%. Technische Änderungen vorbehalten. Alle Angaben ohne Gewähr. Design Load = Bemessungslast, Testload = Prüflast. * Dritte Montageschiene notwendig - bitte beachten Sie unsere Installationsanleitung.

Standard Test Conditions STC: Irradiation 1,000 W/m² with a spectrum of AM 1.5 at a cell temperature of 25°C. Maximum reduction in efficiency at 200 W/m²: 2%. NMOT-Data: Nominal Module Operating Temperature at irradiation 800 W/m² and an ambient temperature of 20°C. Operating temperature range between -40°C and +85°C. All dimensions: +/- 3 mm. Measurement tolerances: PMPP +/- 4%, UOC/ISC +/- 10%. Subject to technical alternations. No liability is assumed for particulars. * Third mounting rail required - please follow our installation instructions.



Heckert Solar GmbH | Carl-von-Bach-Straße 11, 09116 Chemnitz | Tel. +49(0)371. 45 85 68-0 | Fax +49(0)371. 45 85 68-880
www.heckert-solar.com oder online bestellen unter ordersystem.heckert-solar.com